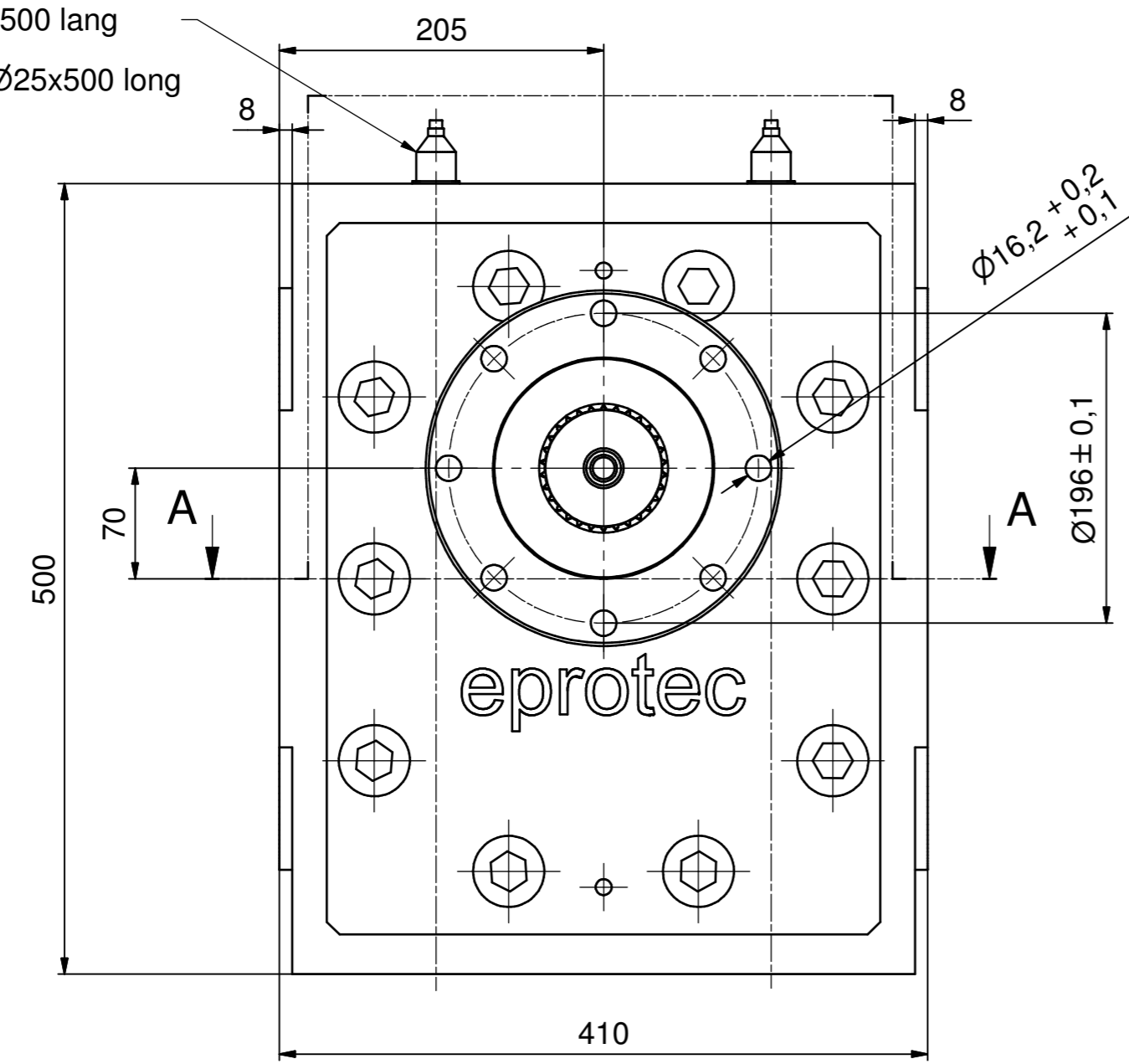
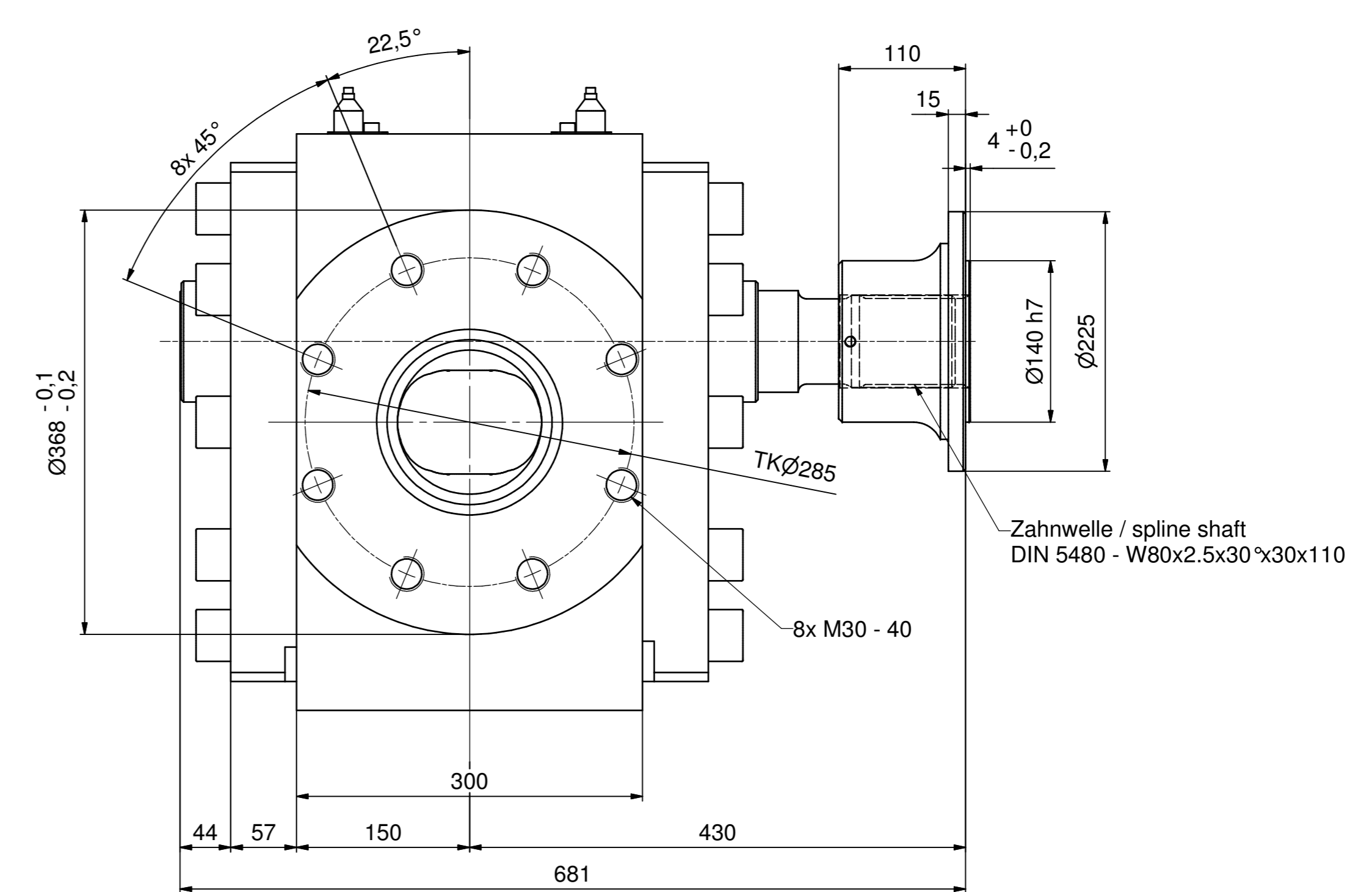


4 Heizpatronen je 7500W Ø25x500 lang
 4 heat cartridges each 7500W Ø25x500 long



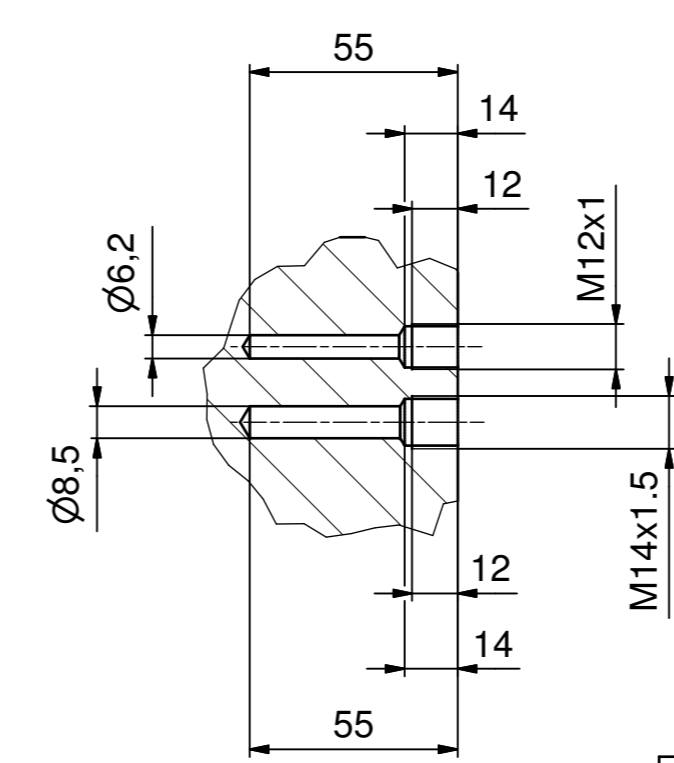
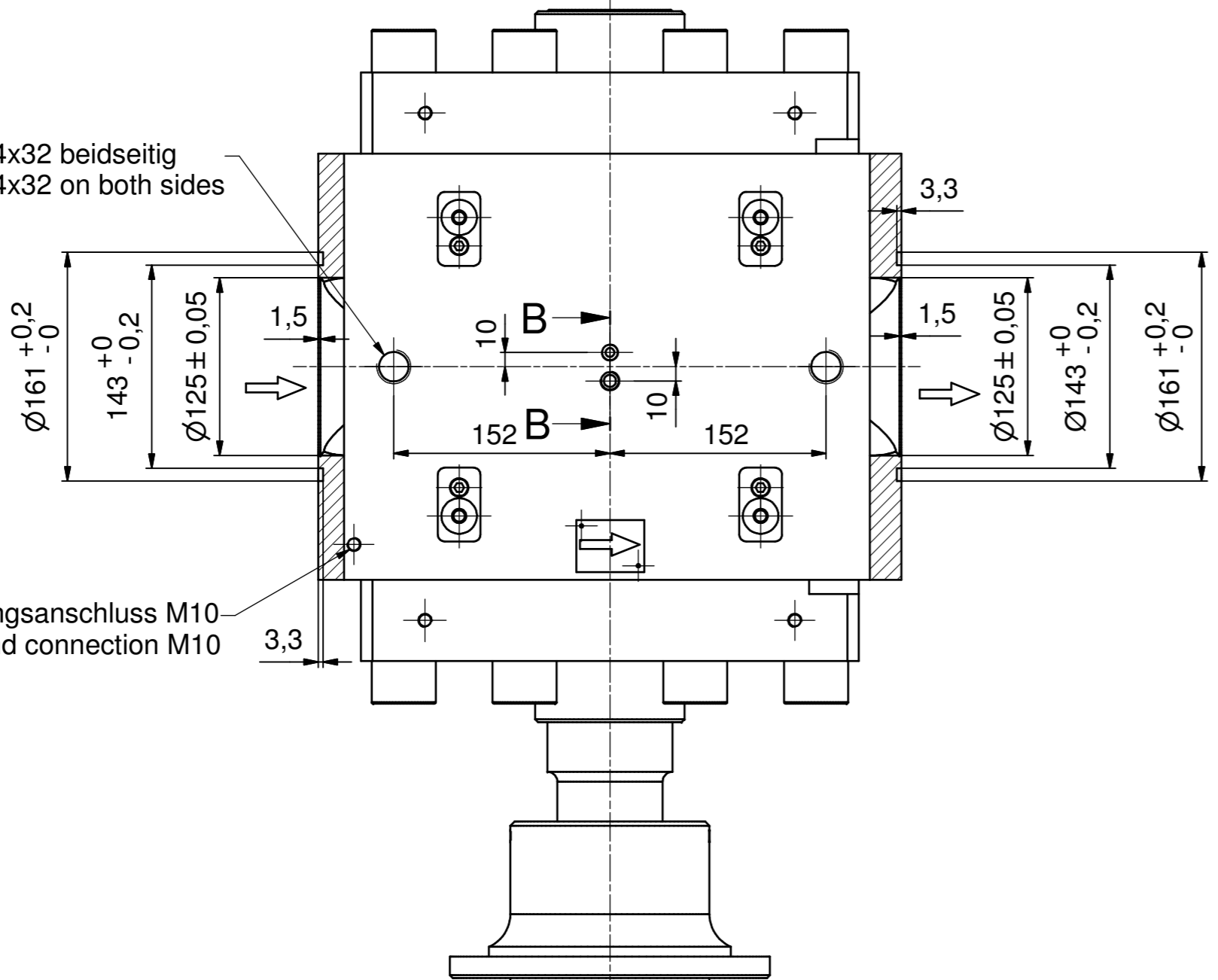
A-A



B-B

2x M24x32 beidseitig
 2x M24x32 on both sides

Erdungsanschluss M10
 ground connection M10



$v = 1467 \text{ cm}^3/\text{rev.}$
 Gewicht: 620 kg

Zeichnungs-Nr.
 040.00010 A

Dieses Dokument ist geistiges Eigentum der Firma eprotec.
 Bei missbräuchlicher Verwendung wie insbesondere Vervielfältigung
 und Weitergabe an Dritte, wird ein Schadenersatz von CHF 25'000.-
 gefordert und kann zivil- sowie strafrechtlich gehandelt werden.
 (OR - UWG 5.6)

Pos.	Menge	Einh.	Gegenstand	Werkstoff	Werkstoff-Nr.	Gewicht
Änd.		Änd.	Änd.	Ohne sep.SL <input checked="" type="checkbox"/>	Ers. durch	
				Sep. SL gl. Nr. <input type="checkbox"/>	Ers. für	
				Sep. SL and. Nr. <input type="checkbox"/>		
Benennung				Massstab	Erstellt	25.08.2006 HÜ
Massbild / dimensional drawing				1:4	Geprüft	
melt-X 40					Normgeprüft	
Firma				Freigabe		
eprotec extrusion technology AG				Zeichnungs-Nr.	Anz.Bl.	1
				040.00010 A	Bl.-Nr.	1