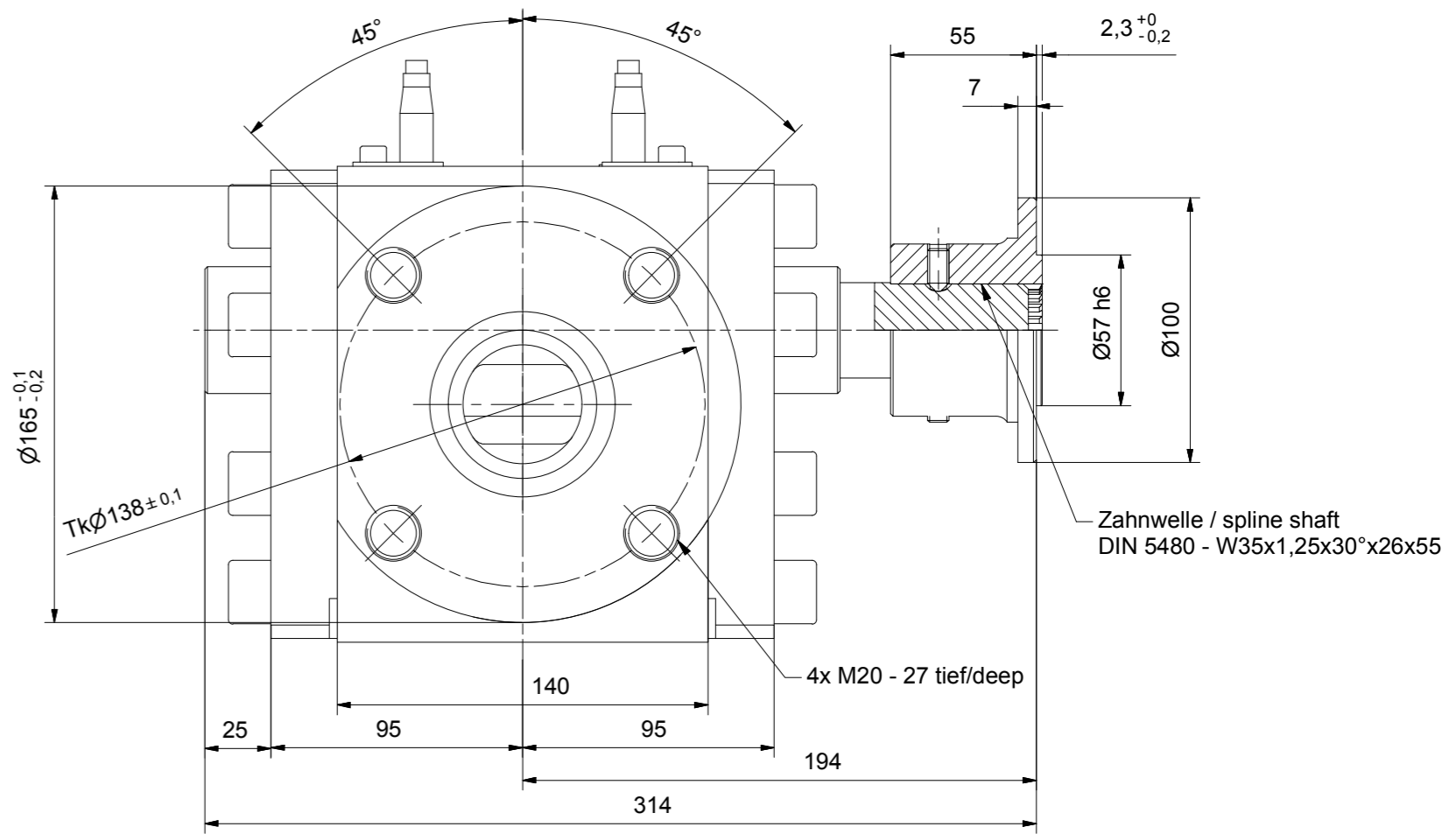
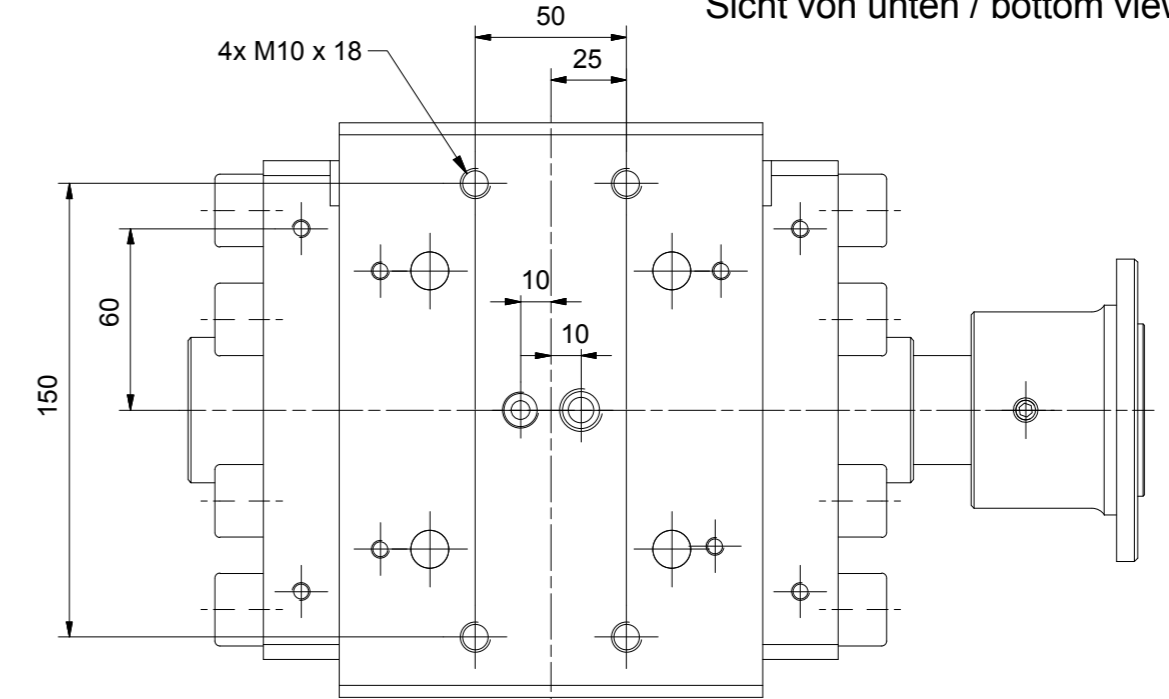
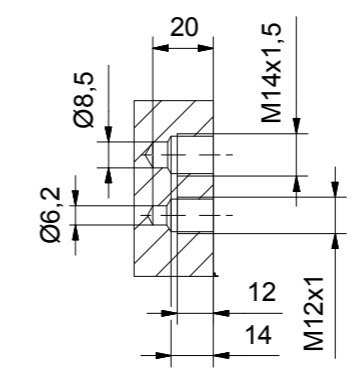


8 7 6 5 4 3 2 1

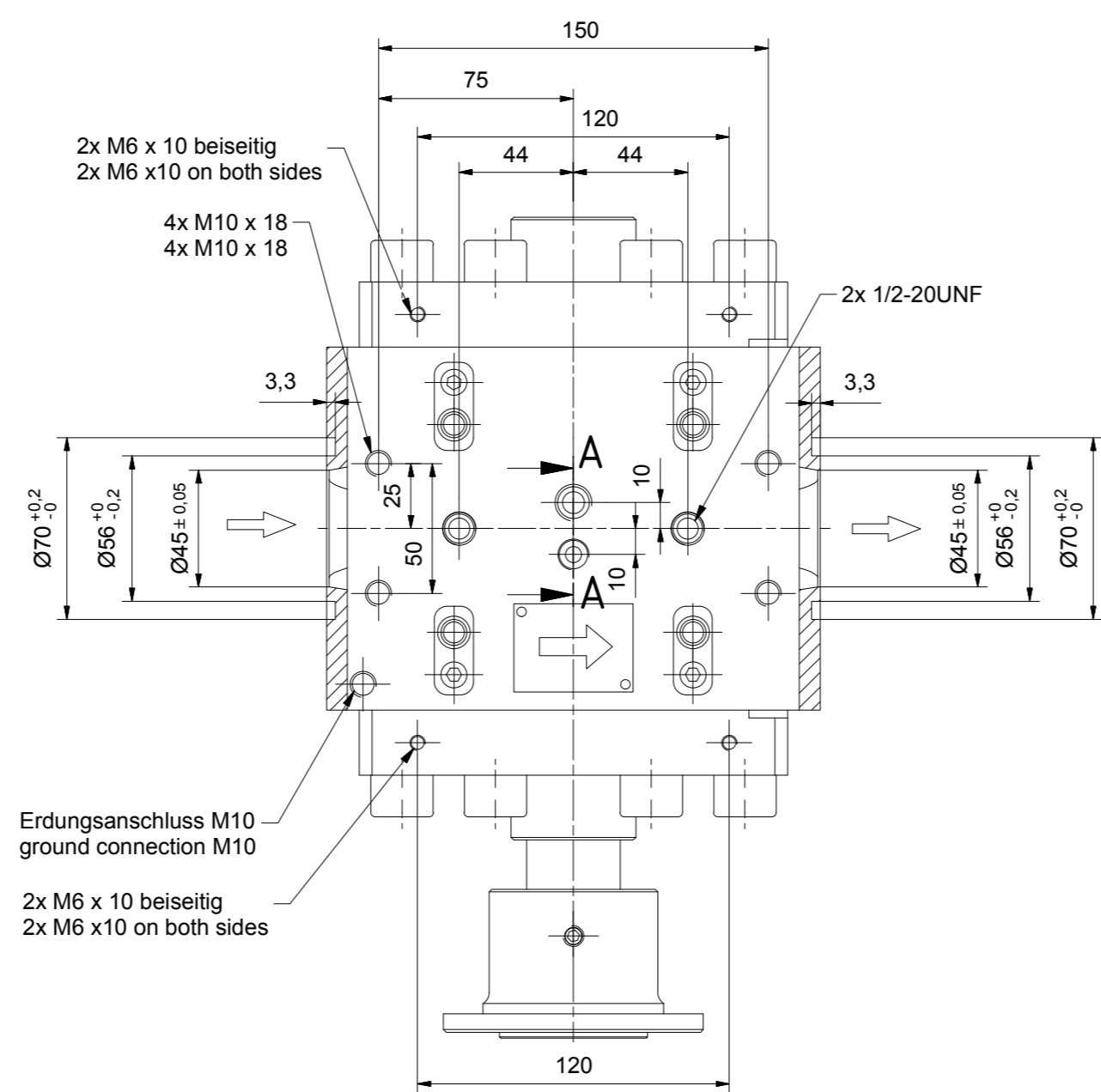
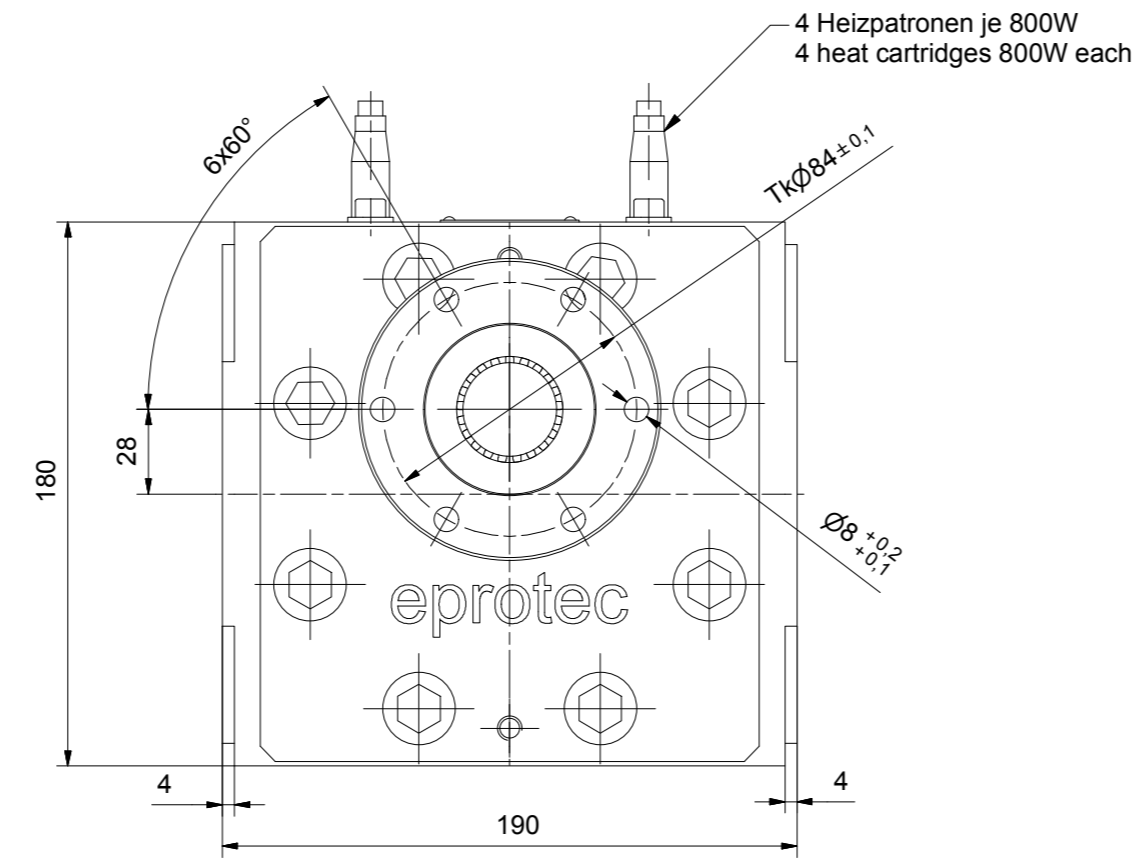
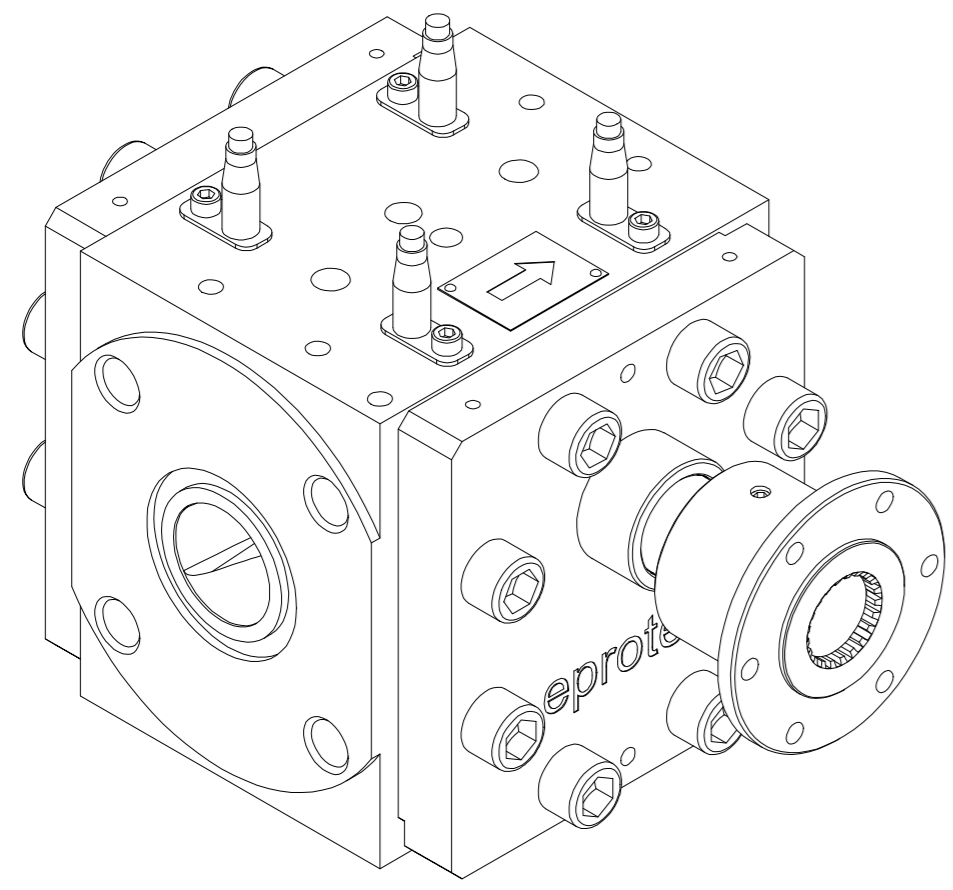
Sicht von unten / bottom view



A-A Für Thermoelemente - beidseitig
for thermocouple - on both sides



v = 90,0 cm³/rev.
Gewicht : 48kg



Erdungsanschluss M10
ground connection M10

Zeichnungs-Nr. 004.00026 A
Dieses Dokument ist geistiges Eigentum der Firma eprotec. Bei missbräuchlicher Verwendung wie insbesondere Vervielfältigung und Weitergabe an Dritte wird ein Schadenersatz von CHF 25'000.- gefordert und kann zivil- sowie strafrechtlich geahndet werden. (OR - UWG 5.6)

Pos.	Menge	Einh.	Benennung	Norm / Art.Nr. / Zeichnungs-Nr.	Werkstoff-Nr.	Gewicht
A	09.09.2017			Ohne sep.SL <input checked="" type="checkbox"/>	Ers. durch	
Änd.		Änd.	Änd.	Sep. SL gl. Nr. <input type="checkbox"/>	Ers. für	
				Sep. SL and. Nr. <input type="checkbox"/>		
Benennung				Massstab	Erstellt	09.09.2017 ENG
Massbild / dimensional drawing				1:2,5	Geprüft	
melt-X 4				Normgeprüft	Freigabe	
Firma				Zeichnungs-Nr.		Anz.Bl. 1
eprotec extrusion technology AG				004.00026 A		Bl.-Nr. 1

8 7 6 5 4 3 2 1