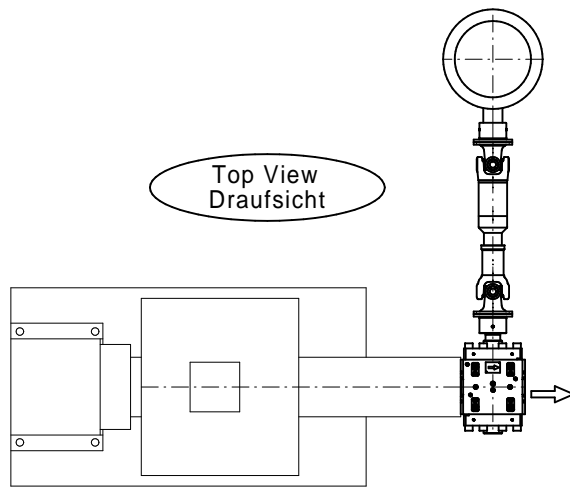
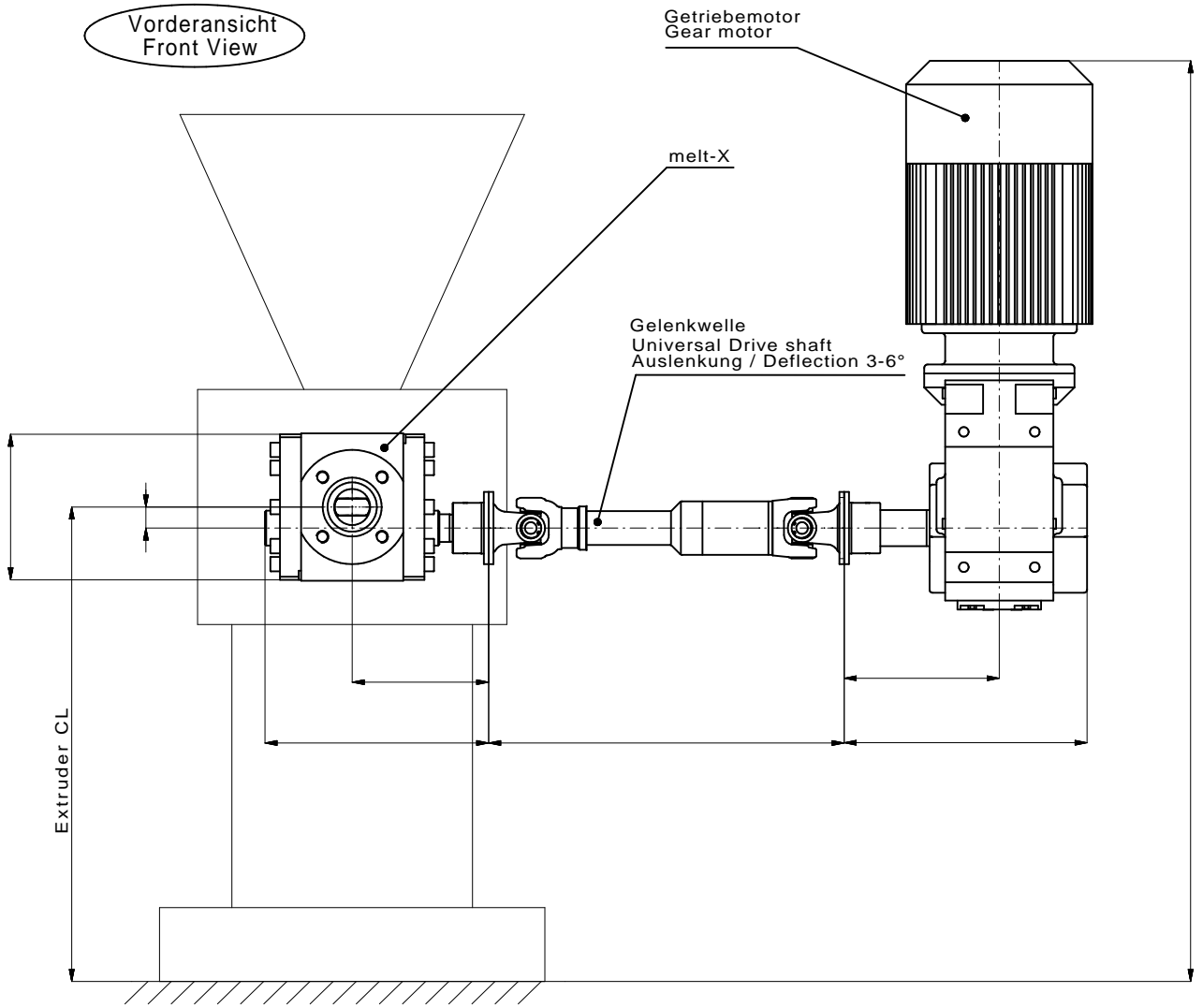


Zeichnungs-Nr.
600.00007-3

Dieses Dokument ist geistiges Eigentum der Firma eprotec.
Bei missbräuchlicher Verwendung wie insbesondere
Vervielfältigung, Verbreitung, auch auszugsweise,
kann strafrechtliche Verfolgung der Verantwortlichen
von CHF 25'000.- geahndet und kann zivil- sowie strafrechtlich
verurteilt werden.
© eprotec AG 2006



Pos.	Menge	Einh.	Gegenstand				Werkstoff		Werkstoff-Nr.	Gewicht	
Änd.			Änd.		Änd.		Ohne sep.SL	<input checked="" type="checkbox"/>	Ers. durch		
						Sep. SL gl. Nr.	<input type="checkbox"/>	Ers. für			
						Sep. SL and. Nr.	<input type="checkbox"/>				
Benennung							Massstab	Erstellt	11.08.2006	D.Engelsmann	
Arrangement 3 melt-X							1:1	Geprüft			
									Normgeprüft		
Firma							Freigabe				
							Zeichnungs-Nr.				
eprotec extrusion technology AG							600.00007-3		Bl.-Nr.	1	