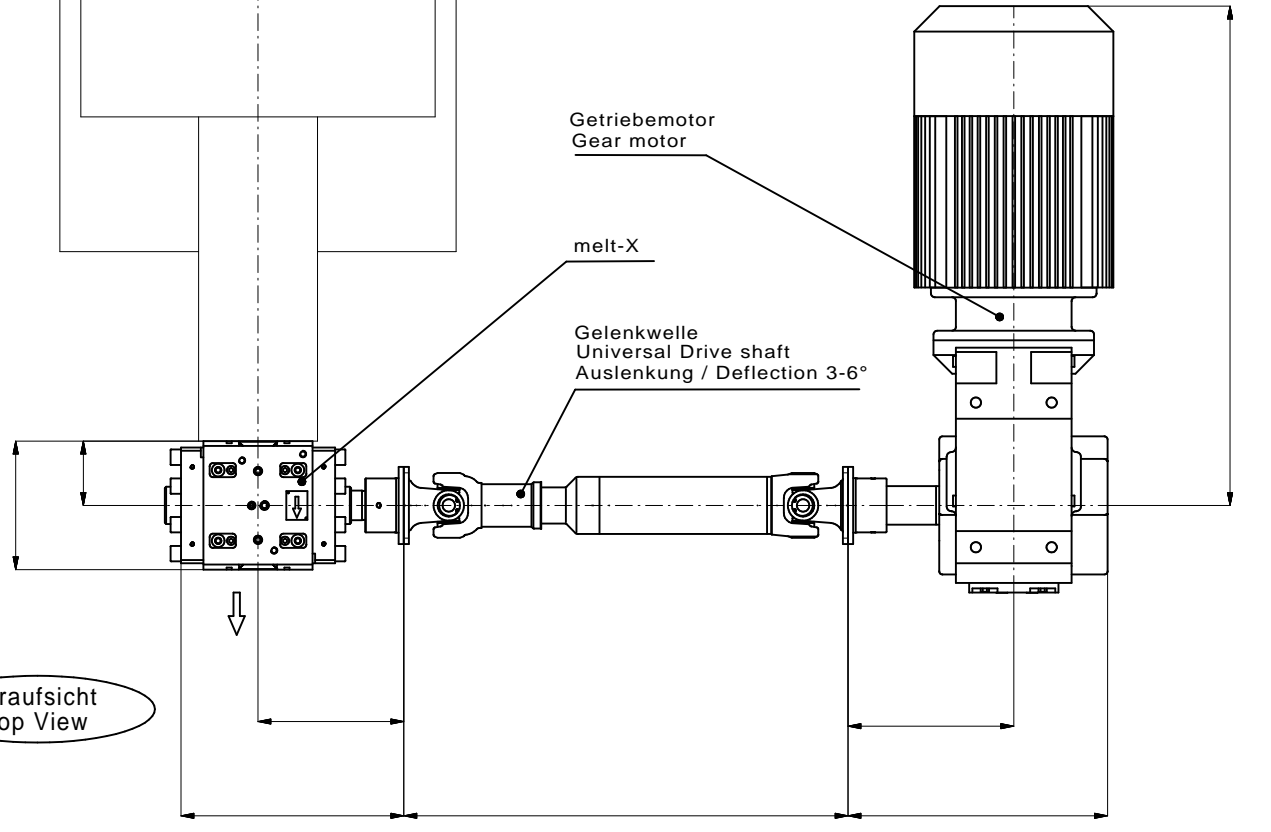
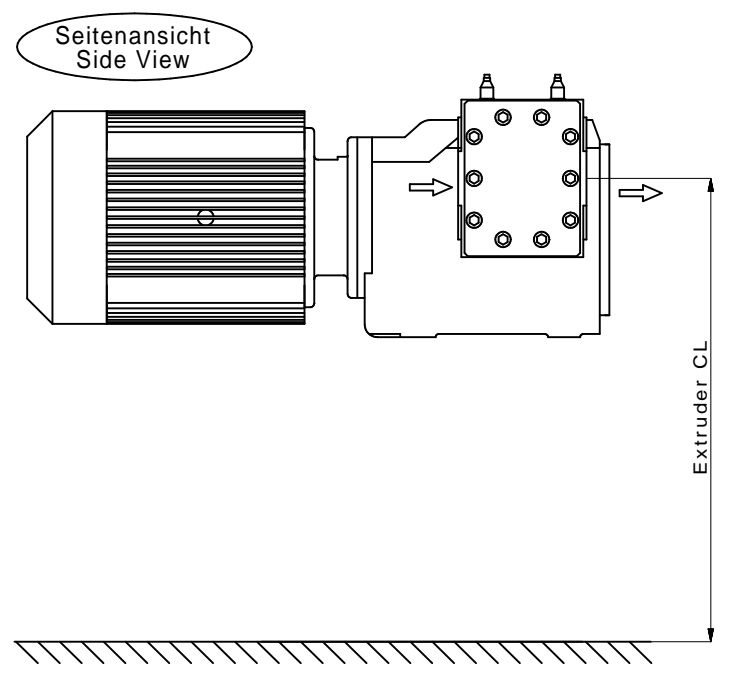
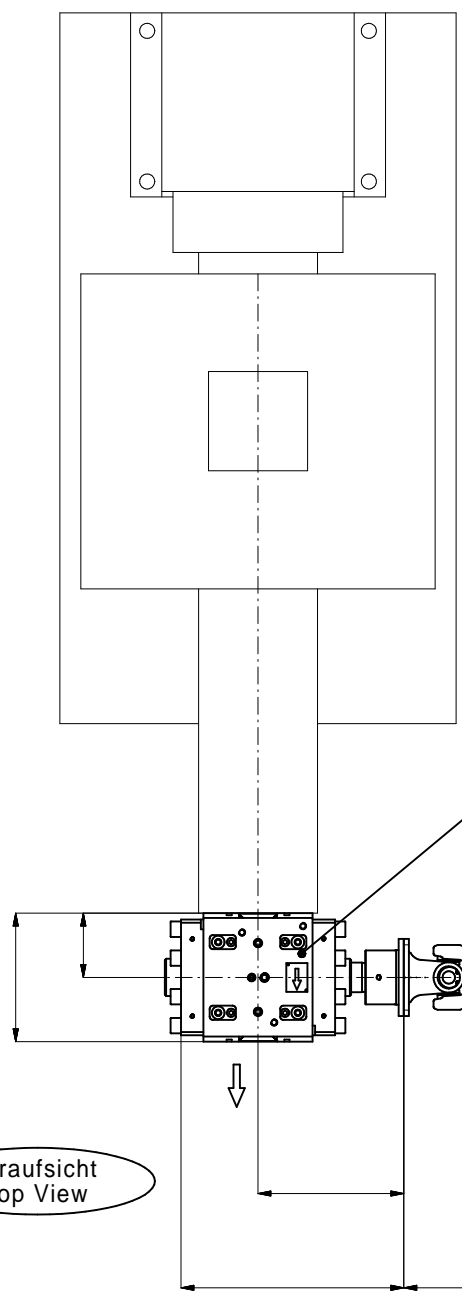


Zeichnungs-Nr.
600.00007-2

Dieses Dokument ist geistiges Eigentum der Firma eprotec. Die Weitergabe und Vervielfältigung dieses Dokuments ist ohne schriftliche Genehmigung der Firma eprotec. Änderungen sind durch eine Änderung der Zeichnungsnummer gekennzeichnet. (Dr. - LHM 5.5)



Pos.	Menge	Einh.	Gegenstand			Werkstoff		Werkstoff-Nr.	Gewicht
Änd.			Änd.			Ohne sep.SL	<input checked="" type="checkbox"/>	Ers. durch	
						Sep. SL gl. Nr.	<input type="checkbox"/>		
						Sep. SL and. Nr.	<input type="checkbox"/>	Ers. für	
Benennung Arrangement 2 melt-X						Massstab	Erstellt	11.08.2006	D.Engelsmann
						1:1	Geprüft		
							Normgeprüft		
							Freigabe		
Firma eprotec extrusion technology AG						Zeichnungs-Nr. 600.00007-2		Anz.Bl.	1
								Bl.-Nr.	1